

半导体激光器列阵系列

微通道水冷水平列阵（连续）

LDA 系列大功率半导体激光列阵产品可为 OEM 用户提供高达千瓦、万瓦以上的定制功率输出，用于激光泵浦、直接工业加工、医疗美容等应用。LDA 系列产品通过丰富的巴条封装设计，垂直或水平堆叠排列，优化光斑和材料集成获得了高亮度激光输出。LDA 系列大功率半导体激光列阵可提供

- 波长范围 808nm 到 1100nm；
- 模块化以及紧凑的封装设计方便用户集成；
- 叠阵产品中，单巴条最高输出功率，连续 100W，准连续 300W；
- 基于 10mm 标准巴条，可按用户需求设计提供不同结构封装，满足用户个性化需求。

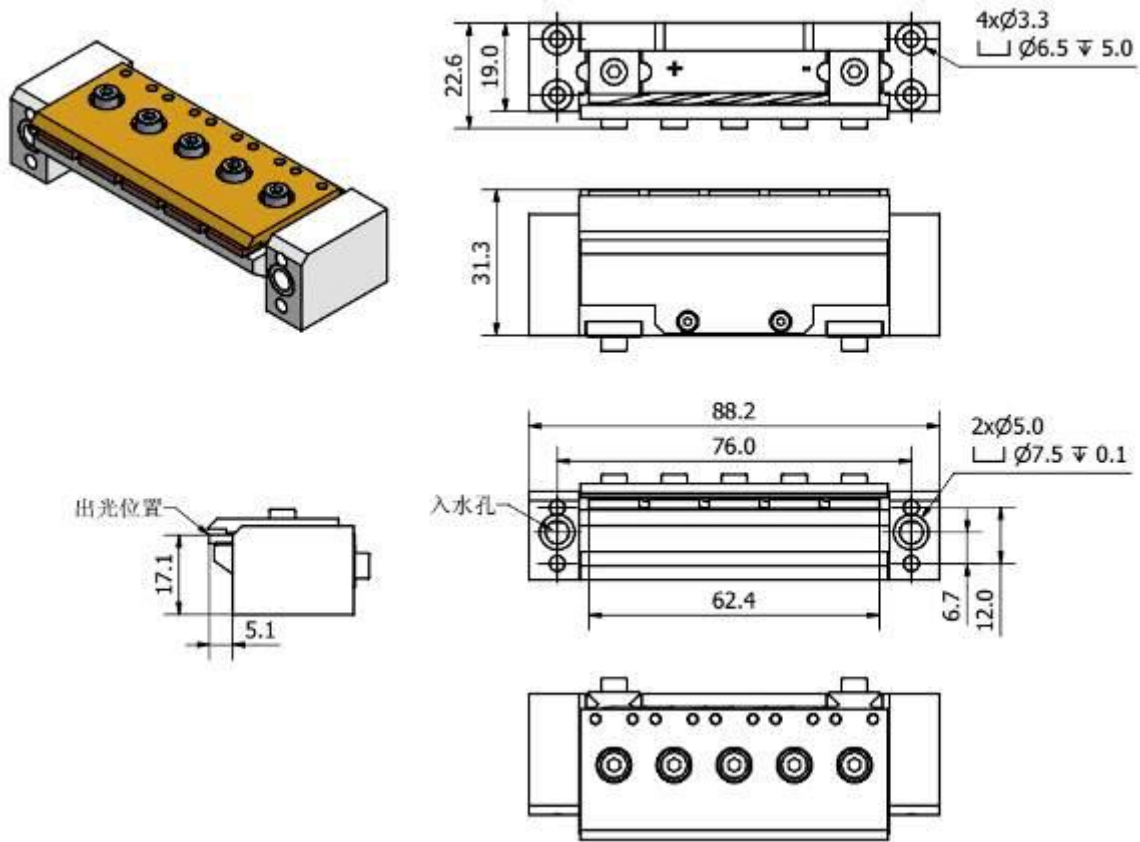


技术指标（25℃）

微通道水冷水平列阵											
参数		单位	LDAC3-0808-****				LDAC3-09xx-****				LDAC3-1064-040W
光学参数	工作方式	-	CW								
	中心波长	nm	808				915/940/980				1064
	输出功率/Bar	W	40	60	80	100	40	60	80	100	40
	光谱宽度	nm	< 5				< 5				< 5
	快轴发散角	deg	< 39				< 39				< 39
	慢轴发散角	deg	< 10				< 10				< 10
电学参数	阈值电流	A	<7	<15	<25	<25	<7	<15	<25	<25	<7
	工作电流	A	<40	<70	<95	<110	<40	<70	<95	<110	< 50
	工作电压/Bar	V	< 2.0				< 2.0				< 2.0
热学参数	最大进口压力	psi	65				65				65
	冷却流速/Bar	l/min	≥ 0.3				≥ 0.3				≥ 0.3
	冷却介质颗粒尺寸	μm	≤ 15				≤ 15				≤ 15
	冷却介质电导率	μs/cm	5 ~ 10				5 ~ 10				5 ~ 10
	推荐工作温度	℃	15 ~ 35				15 ~ 35				15 ~ 35
	存储温度	℃	-10 ~ 60				-10 ~ 60				-10 ~ 60



封装外形图



- 1、产品型号说明：LDAC3（产品类型）-0808（中心波长）-****（输出功率）。
- 2、封装外形图仅供参考，可依据客户提供图纸进行封装。
- 3、请确保激光器工作在 15 ~ 35℃。在较高温度下工作，会增大阈值电流，降低转换效率，加速器件老化。
- 4、请在设计和使用过程中采取防结露措施，避免结露，结露将导致激光器迅速退化。
- 5、如有更多信息需求请联系海特光电有限责任公司。

