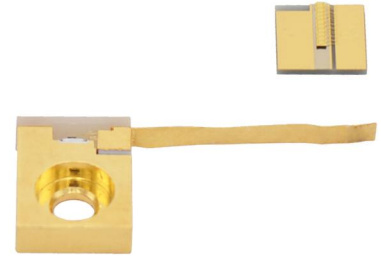


半导体激光器单管系列

980nm 2W 单管

海特光电激光二极管单管系列产品 SE (Single Emitters) 是基于量子阱外延生长、脊波导结构设计的法布里-珀罗腔半导体激光器，产品提供丰富的波长选择，多模高功率激光输出，封装形式多样，并提供光束整形等定制化服务。

- 激光器中心波长包括 635nm, 650nm, 670nm, 785nm, 808nm, 830nm, 9xxnm, 1064 nm 等；
- 单管封装提供 TO 封装, CoS 封装, C 封装, F 封装等；
- 可根据用户需求提供快轴压缩等光束整形。

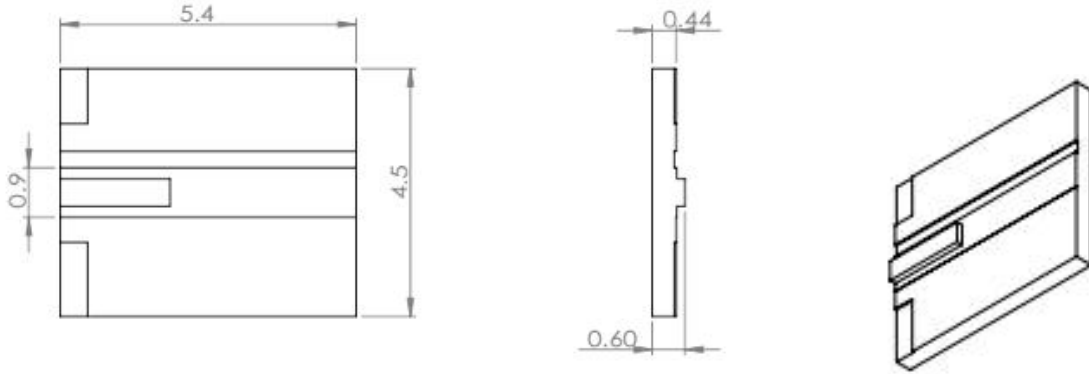


技术指标 (25℃)

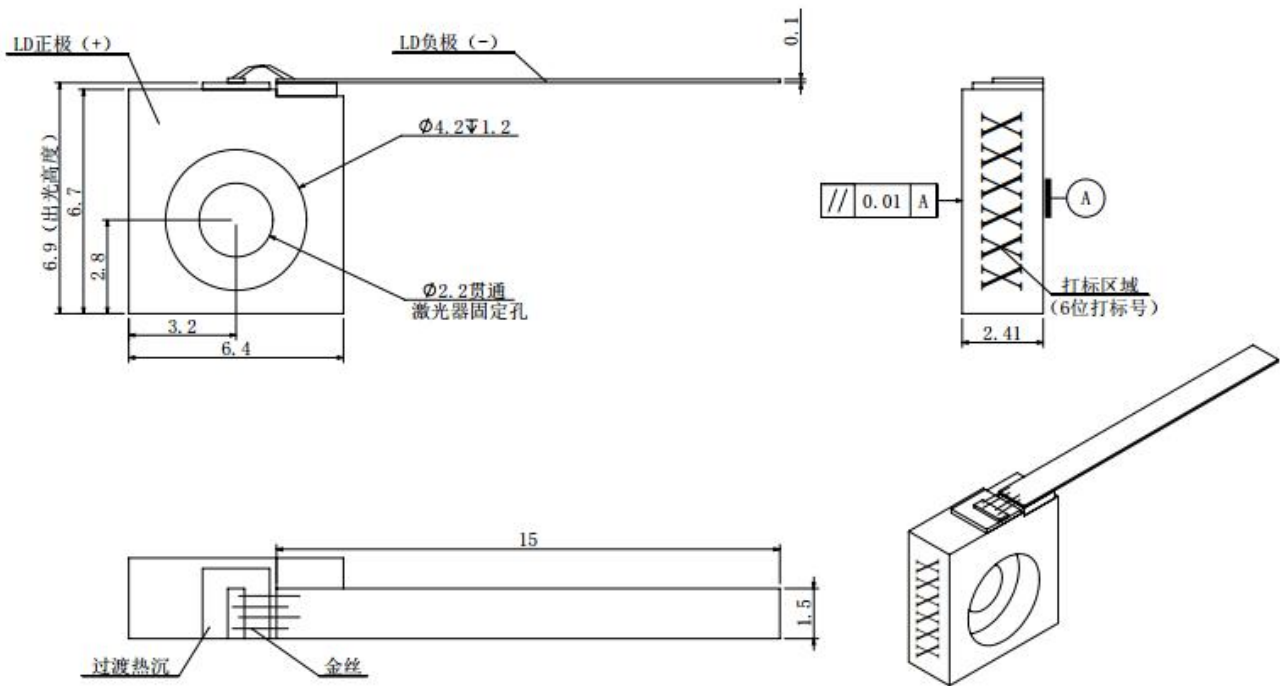
CoS/C 封装单管			
参数		单位	LDM-0980-002W-*4
光学参数	输出功率	W	2
	激射波长	nm	980±10
	光谱宽度	nm	≤ 4
	发光区宽度	μm	150
	温漂系数	nm/°C	0.30
	快轴发散角	deg	< 30
	慢轴发散角	deg	< 10
电学参数	斜率效率	W/A	≥ 1.00
	阈值电流	A	≤ 0.50
	工作电流	A	≤ 2.30
	工作电压	V	≤ 2.00
热学参数	工作温度	°C	15 ~ 30
	存储温度	°C	-40 ~ 60
	焊接温度	°C	≤ 260
封装形式	CoS/C-Mount		



封装外形图



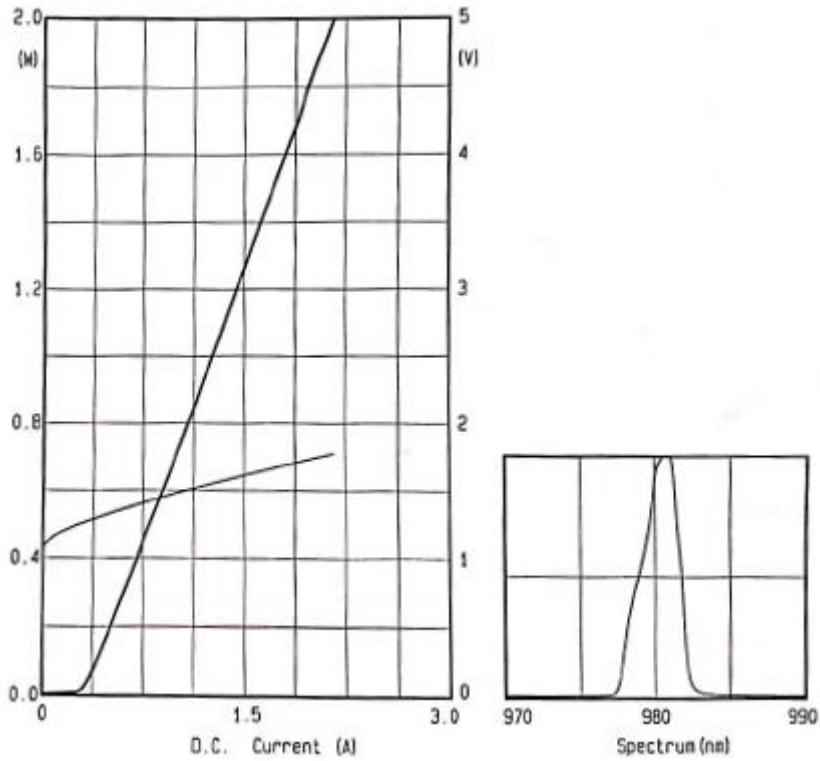
CoS 封装



C 封装



特性曲线



P-I-V 曲线

光谱曲线

- 1、产品型号说明：LDM（产品类型）-****（中心波长）-****（输出功率）-**（热沉结构及产品条宽）。
- 2、表格中参数均为封装在 C-Mount 热沉上测试所得。
- 3、如有更多信息需求请联系海特光电有限责任公司。

