

半导体激光器单管系列

808nm 7W (ms pulse) 单管

海特光电激光二极管单管系列产品 SE (Single Emitters) 是基于量子阱外延生长、脊波导结构设计的法布里-珀罗腔半导体激光器，产品提供丰富的波长选择，多模高功率激光输出，封装形式多样，并提供光束整形等定制化服务。

- 激光器中心波长包括 635nm, 650nm, 670nm, 785nm, 808nm, 830nm, 9xxnm, 1064 nm 等;
- 单管封装提供 TO 封装, CoS 封装, C 封装, F 封装等;
- 可根据用户需求提供快轴压缩等光束整形。

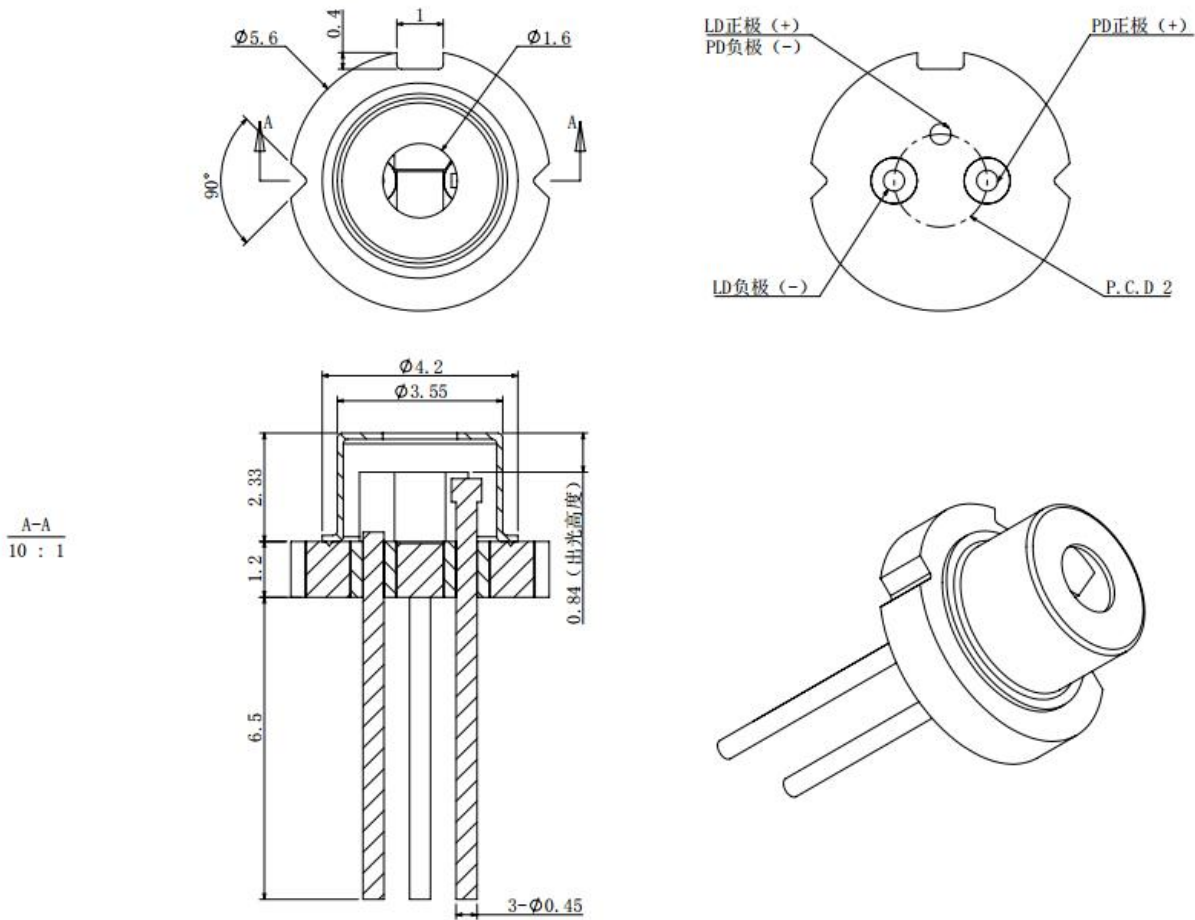


技术指标 (25℃)

TO56 封装单管					
项目	参数	单位	LDMP-0808-007W-*5		
			最小值	典型值	最大值
光学参数	输出功率	W	-	7 (ms pulse)	-
	激射波长	nm	-	808	-
	光谱宽度	nm	-	1.80	3.00
	发光区宽度	μm	-	200	-
	温漂系数	nm/°C	-	0.3	-
	快轴发散角	deg(cw-5w)	-	45	50
	慢轴发散角	deg(cw-5w)	-	5	10
	脉冲宽度	ms	0	10	-
电学参数	脉冲频率	Hz	0	10	-
	斜率效率	W/A	0.95	1.00	-
	阈值电流	A	-	0.50	1.00
	工作电流	A	-	7.20	7.80
其它参数	工作电压	V	-	2.6	3.00
	封装形式	-	TO56		
	工作温度	°C	10 ~ 50		
	存储温度	°C	-10 ~ 60		

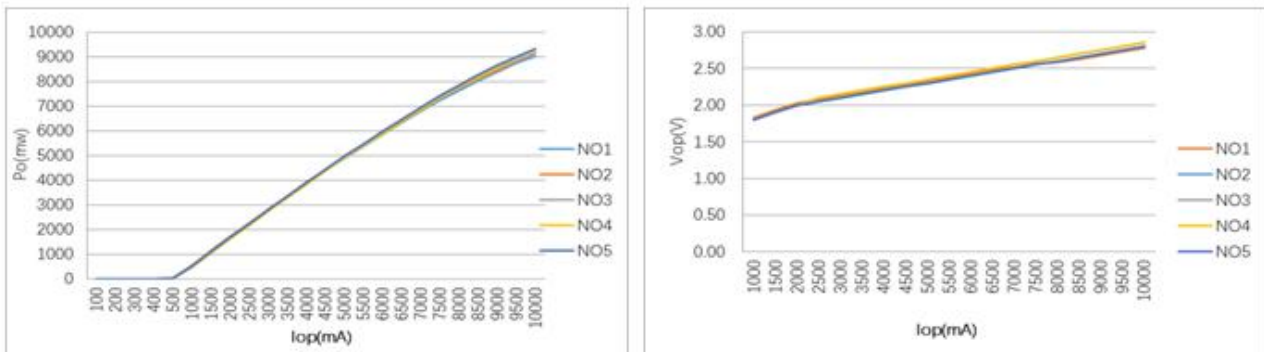


封装外形图



TO56 封装

特性曲线



P-I-V 曲线





海特光电有限责任公司
Hi-Tech Optoelectronics Co., Ltd.

让激光服务大众
以实业报效祖国

- 1、产品型号说明：LDMP (产品类型) - **** (中心波长) - **** (输出功率) - ** (热沉结构及产品条宽)。
- 2、表格中参数均为封装在 TO56 管座无帽、脉冲条件为 10ms10Hz 的参数下测试所得。
- 3、如有更多信息需求请联系海特光电有限责任公司。

海特光电有限责任公司

电话: 010 6076 9899

传真: 010 6076 9887 转 699

地址: 北京市昌平区沙河工业园, 102206

网址: <http://www.htoe.com.cn>

邮箱: sales@htoe.com.cn

