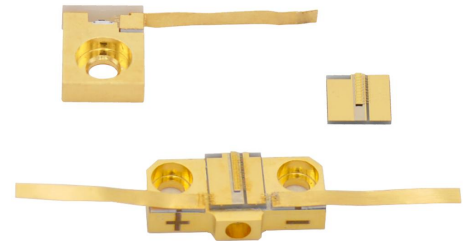


半导体激光器单管系列

808nm 3W 单管

海特光电激光二极管单管系列产品 SE (Single Emitters) 是基于量子阱外延生长、脊波导结构设计的法布里-珀罗腔半导体激光器，产品提供丰富的波长选择，多模高功率激光输出，封装形式多样，并提供光束整形等定制化服务。

- 激光器中心波长包括 635nm, 650nm, 670nm, 785nm, 808nm, 830nm, 9xxnm, 1064 nm 等;
- 单管封装提供 TO 封装, CoS 封装, C 封装, F 封装等;
- 可根据用户需求提供快轴压缩等光束整形。

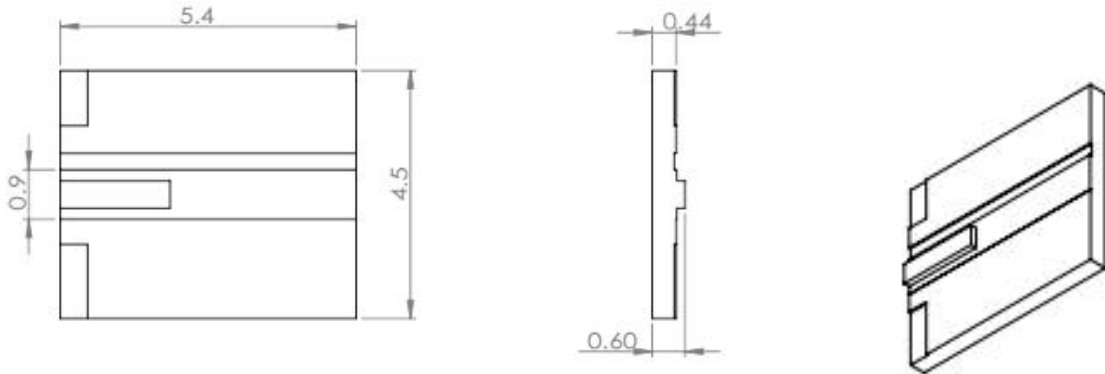


技术指标 (25℃)

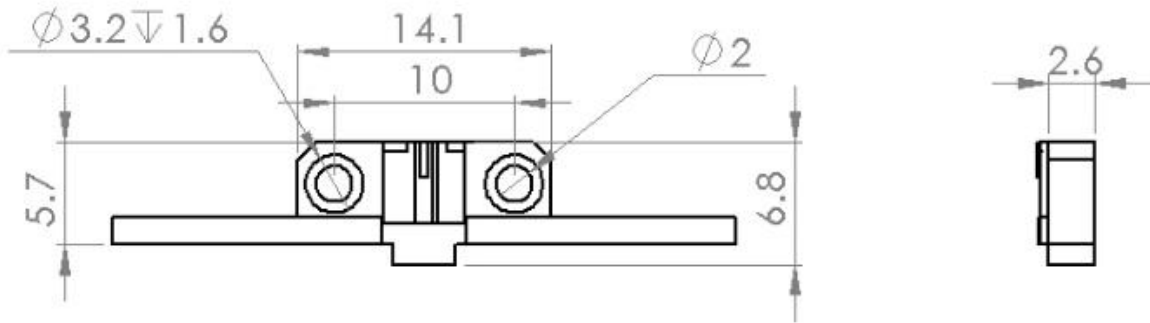
| CoS/F/C 封装单管 | | | |
|--------------|---------------------|-------|------------------|
| 参数 | | 单位 | LDM-0808-003W-*3 |
| 光学参数 | 输出功率 | W | 3 |
| | 激射波长 | nm | 808±5 |
| | 光谱宽度 | nm | ≤ 3 |
| | 发光区宽度 | μm | 100 |
| | 温漂系数 | nm/°C | 0.30 |
| | 快轴发散角 | deg | < 40 |
| | 慢轴发散角 | deg | < 10 |
| 电学参数 | 斜率效率 | W/A | ≥ 1.0 |
| | 阈值电流 | A | ≤ 0.70 |
| | 工作电流 | A | ≤ 3.30 |
| | 工作电压 | V | ≤ 2.00 |
| 热学参数 | 工作温度 | °C | 10 ~ 30 |
| | 存储温度 | °C | -40 ~ 60 |
| | 焊接温度 | °C | ≤ 260 |
| 封装形式 | CoS/F-Mount/C-Mount | | |



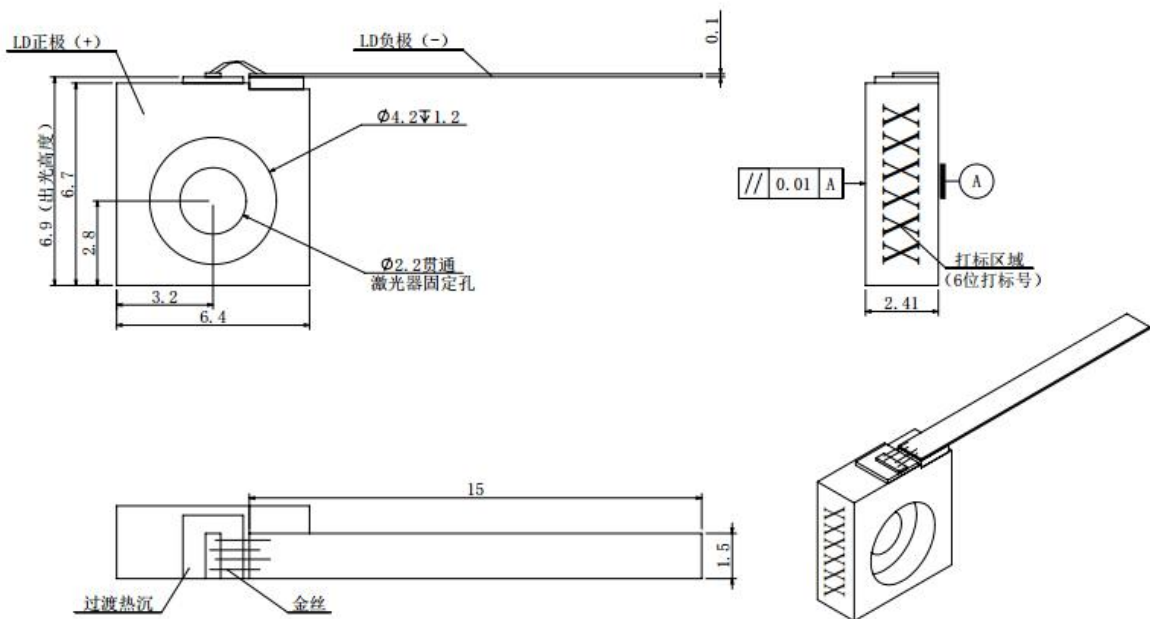
封装外形图



CoS 封装



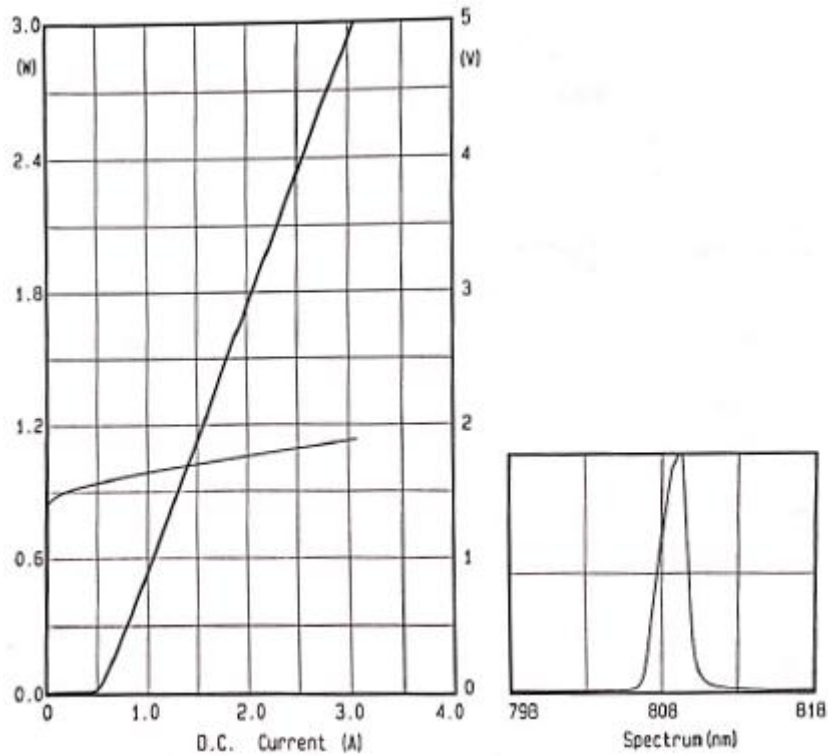
F 封装



C 封装



特性曲线



P-I-V 曲线

光谱曲线

- 1、产品型号说明：LDM（产品类型）-****（中心波长）-****（输出功率）-**（热沉结构及产品条宽）。
- 2、表格中参数均为封装在 C-Mount 热沉上测试所得。
- 3、如有更多信息需求请联系海特光电有限责任公司。

