

半导体激光器单管系列

635nm 500mW 单管

海特光电激光二极管单管系列产品 SE (Single Emitters) 是基于量子阱外延生长、脊波导结构设计的法布里-珀罗腔半导体激光器，产品提供丰富的波长选择，多模高功率激光输出，封装形式多样，并提供光束整形等定制化服务。

- 激光器中心波长包括 635nm, 650nm, 670nm, 785nm, 808nm, 830nm, 9xxnm, 1064 nm 等;
- 单管封装提供 TO 封装, CoS 封装, C 封装, F 封装等;
- 可根据用户需求提供快轴压缩等光束整形。

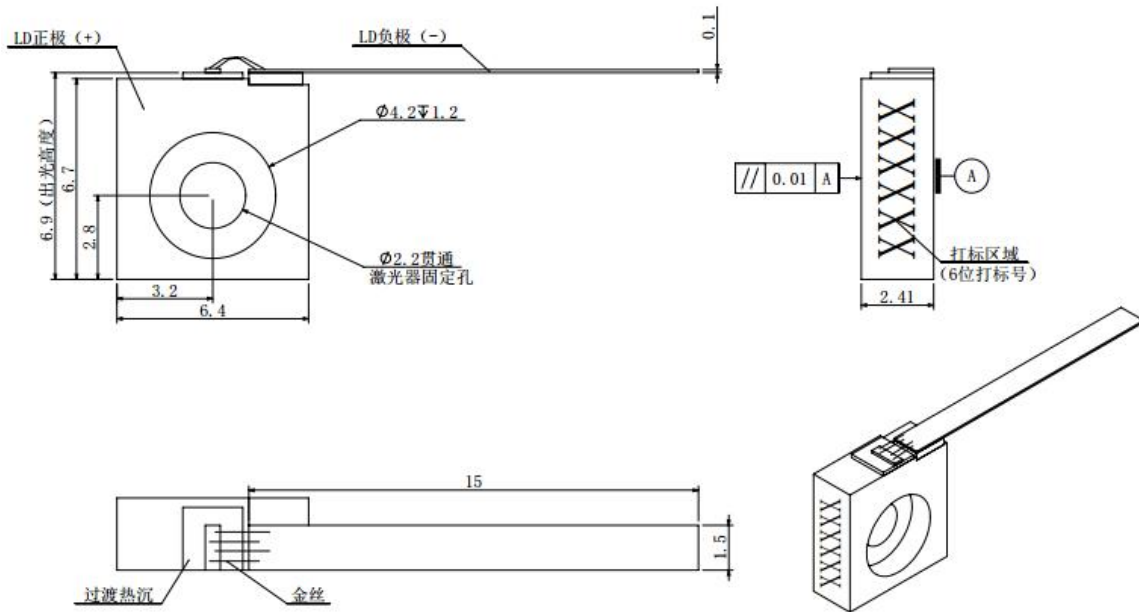


技术指标 (20℃)

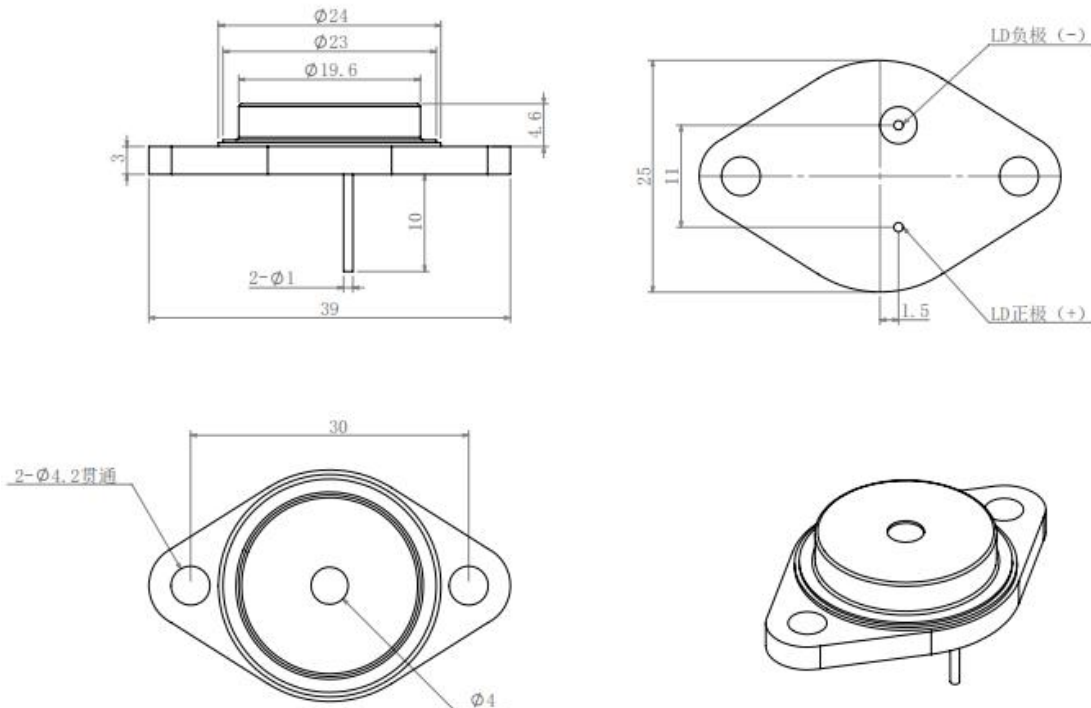
C/TO3 封装单管					
项目	参数	单位	LDM-0635-500m-*4		
			最小值	典型值	最大值
光学参数	输出功率	mW	-	500	-
	激射波长	nm	625	635	645
	光谱宽度	nm	-	1.0	2.0
	发光区宽度	μm	-	150	-
	温漂系数	nm/°C	-	0.30	-
	快轴发散角	deg	-	34	38
	慢轴发散角	deg	-	7	10
电学参数	斜率效率	W/A	0.90	-	-
	阈值电流	A	-	0.60	0.80
	工作电流	A	-	1.15	1.35
	工作电压	V	-	2.10	2.30
其它参数	封装形式	-	C-Mount / TO3		
	工作温度	°C	10 ~ 30		
	存储温度	°C	-10 ~ 60		



封装外形图



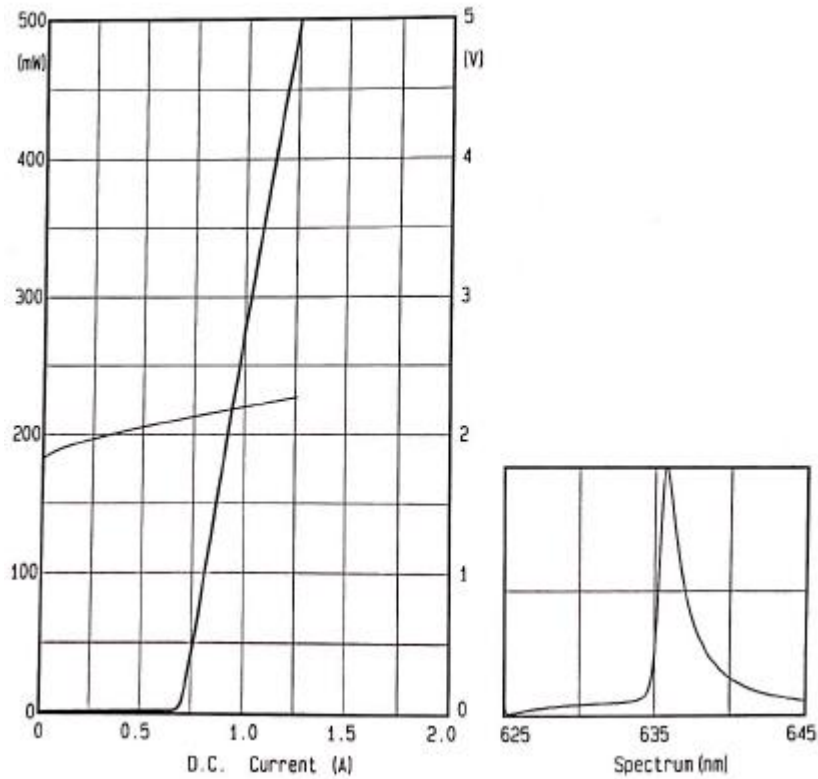
C 封装



TO3 封装



特性曲线



P-I-V 曲线

光谱曲线

- 1、产品型号说明：LDM（产品类型）-****（中心波长）-****（输出功率）-**（热沉结构及产品条宽）。
- 2、表格中参数均为封装在 C-Mount 热沉上测试所得。
- 3、如有更多信息需求请联系海特光电有限责任公司。

