

半导体激光器侧泵模块

300W DPL 模块

海特光电开发的 DPL 系列模块是半导体泵浦固体激光器系统的核心部件。通过变化固体激光晶体棒材料、直径、长度，以及半导体激光泵浦巴条数量、工作模式等参量，DPL 模块可用于多种固体激光振荡和放大器设计。该系列的标准产品提供 50W 到 300W 功率输出，我们还为用户提供定制化服务，可提供 1000W 以上高功率产品，满足用户在输出功率、工作模式、效率、外型等各方面需求。

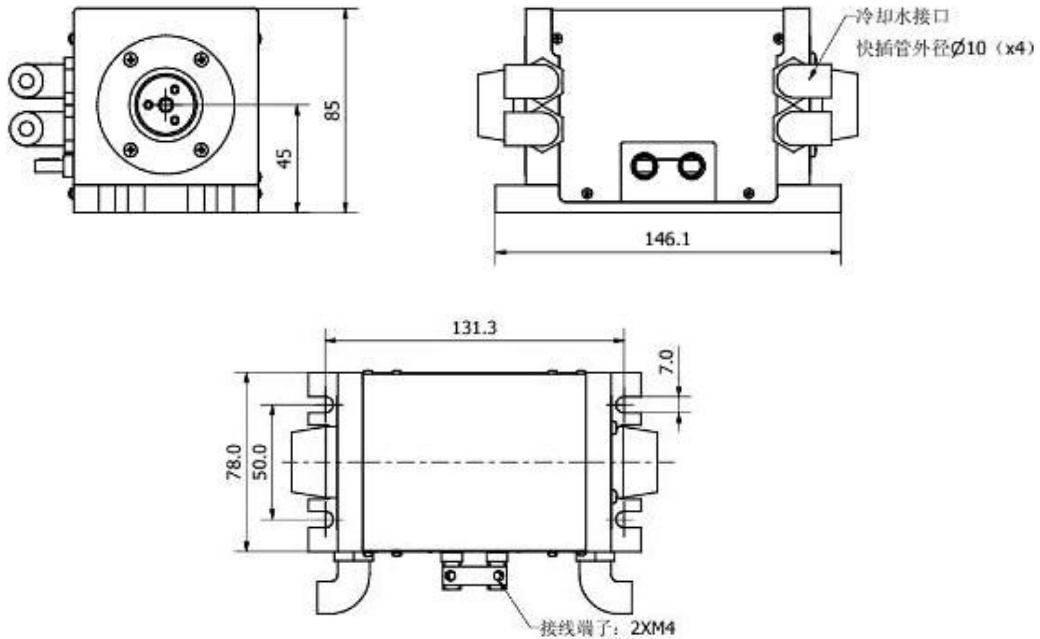


技术指标 (20℃)

300W DPL 模块			
参 数		单 位	300W(金钻)
光学参数	输出功率	W	≥ 300
	中心波长	nm	1064
	出光高度	mm	45
电学参数	阈值电流	A	≤ 12
	工作电流	A	≤ 32
	正向偏压	V	≤ 60
光学参数	推荐工作温度	℃	21±3
	存储温度	℃	5 ~ 50
	水流	LMP	6 ~ 10
	水压	MPa	0.3~0.6
其它参数	晶体棒尺寸	mm	Φ5*130
	重量	kg	≤ 4.0

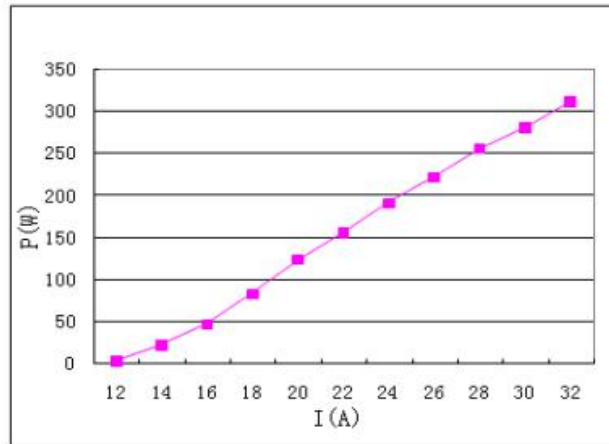


封装外形图



性能曲线

曲线数据在如下测试条件下所测：腔长 350mm，工作温度 20℃。



- 1、上述特性曲线仅作参考具体以随模块附带的测试数据为准。
- 2、如有更多信息需求请联系海特光电有限责任公司。

